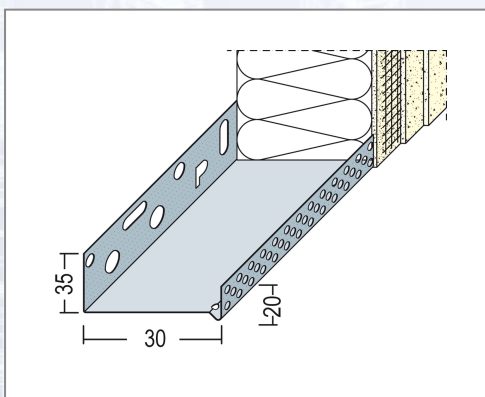


Zaključni podstavni profil iz aluminija

PROTEKTOR



Zaključni podstavni profil v obliki korita za toplotno izolacijske fasadne sisteme, prilagojen različnim debelinam izolacije.

Art.Nr.	Beschreibung	Einheit
Z490820	Podstavni fasadni profil Alu 200mm 90820 (9218) 2,50m/palica 6palic/vez	M
Z491022	Podstavni fasadni profil Alu 220mm 91022 (9222) 2,50m/palica 6palic/vez	M
Z490818	Podstavni fasadni profil Alu 180mm 90818 (9216) 2,50m/palica 6palic/vez	M
Z490814	Podstavni fasadni profil Alu 140mm 90814 (9213) 2,50m/palica 6palic/vez	M
Z490816	Podstavni fasadni profil Alu 160mm 90816 (9214) 2,50m/palica 6palic/vez	M
Z490603	Podstavni fasadni profil Alu 30mm 90603 (9143) 2,50m/palica 10palic/vez	M
Z490604	Podstavni fasadni profil Alu 40mm 90604 (9144) 2,50m/paliac 10palic/vez	M

01/2025

Z490605	Podstavni fasadni profil Alu 50mm 90605 (9145) 2,50m/palica 10palic/vez	M
Z490606	Podstavni fasadni profil Alu 60mm 90606 (9146) 2,50m/palica 10palic/vez	M
Z490607	Podstavni fasadni profil Alu 70mm 90607 (9147) 2,50m/palica 10palic/vez	M
Z490608	Podstavni fasadni profil Alu 80mm 90608 (9148) 2,50m/palica 10palic/vez	M
Z490609	Podstavni fasadni profil Alu 90mm 90609 (9149) 2,50m/palica 10palic/vez	M
Z490810	Podstavni fasadni profil Alu 100mm 90810 (9150) 2,5fm/palica 10palic/vez	M
Z490812	Podstavni fasadni profil Alu 120mm 90812 (9212) 2,50m/palica 6palic/vez	M

Standorte / Kontakt

GRAZ

Lorencic GmbH Nfg. & Co KG
Puchstraße 208
8055 Graz

Tel.: +43 316 47 25 64-0
Fax: +43 316 47 25 64-77
graz@lorencic.at

WIEN - BRUNN / GEBIRGE

Lorencic GmbH Nfg. & Co KG
Anton-Bruckner-Gasse 20
2345 Brunn/Gebirge

Tel.: +43 2236 37 97 00-0
Fax: +43 2236 37 97 00-75
wien@lorencic.at

SALZBURG - WALS

Lorencic GmbH Nfg. & Co KG
Hölzlstraße 2
5071 Wals

Tel.: +43 662 88 28 26-0
Fax: +43 662 88 28 26-20
salzburg@lorencic.at

KLAGENFURT - EBENTHAL

Lorencic GmbH Nfg. & Co KG
Keplerstraße 2
9065 Ebenthal i.K.

Tel.: +43 463 36 123-0
Fax: +43 463 36 123-17
klagenfurt@lorencic.at

WELS

Lorencic GmbH Nfg. & Co KG
Paracelsusstraße 22
4600 Wels

Tel.: +43 7242 44 07 6-0
Fax: +43 7242 44 07 6-3
wels@lorencic.at

INNSBRUCK - HALL

Lorencic GmbH Nfg. & Co KG
Schlöglistraße 81
6060 Hall i. Tirol

Tel.: +43 5223 43926-0
Fax: +43 5223 43926 6210
innsbruck@lorencic.at