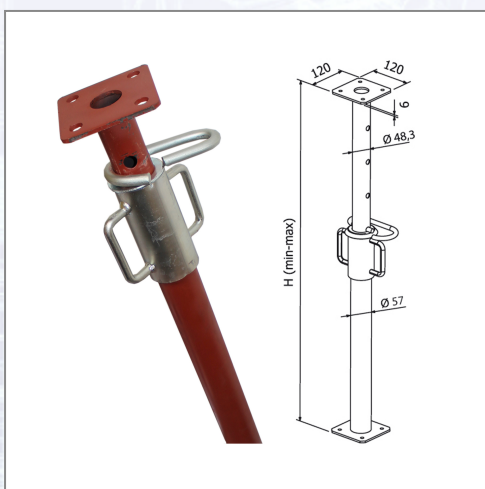


Stropni podpornik B40



Stropni podpornik v skladu z EN 1065. Težka izvedba za velike obremenitve na gradbišču. Pocinkana -navojna -objemka, posebna, gladka objemka, s samočistilnim navojem. Notranji premer cevi: 48,3 mm, zunanji premer cevi: 57 mm, Zatič: 15 mm, zgornje in sp. nožišče: 120x120x6 mm. Varovalka za izpad notr. cevi, zaščita za roke. Stropni podpornik razred B, lakiran, pocinkana objemka, prelomna obremenitev: 30,90-10,30 kN, teža: 19,60 kg.

Art.Nr.	Beschreibung	Einheit
ZB040	Stropni podpornik razred B 235-400cm lakiran, v skladu EN1065 P50	ST

Standorte / Kontakt

GRAZ

Lorencic GmbH Nfg. & Co KG
Puchstraße 208
8055 Graz

Tel.: +43 316 47 25 64-0
Fax: +43 316 47 25 64-77
graz@lorencic.at

WIEN - BRUNN / GEBIRGE

Lorencic GmbH Nfg. & Co KG
Anton-Bruckner-Gasse 20
2345 Brunn/Gebirge

Tel.: +43 2236 37 97 00-0
Fax: +43 2236 37 97 00-75
wien@lorencic.at

SALZBURG - WALS

Lorencic GmbH Nfg. & Co KG
Hölzlstraße 2
5071 Wals

Tel.: +43 662 88 28 26-0
Fax: +43 662 88 28 26-20
salzburg@lorencic.at

KLAGENFURT - EBENTHAL

Lorencic GmbH Nfg. & Co KG
Keplerstraße 2
9065 Ebenthal i.K.

Tel.: +43 463 36 123-0
Fax: +43 463 36 123-17
klagenfurt@lorencic.at

WELS

Lorencic GmbH Nfg. & Co KG
Paracelsusstraße 22
4600 Wels

Tel.: +43 7242 44 07 6-0
Fax: +43 7242 44 07 6-3
wels@lorencic.at

INNSBRUCK - HALL

Lorencic GmbH Nfg. & Co KG
Schlögglstraße 81
6060 Hall i. Tirol

Tel.: +43 5223 43926-0
Fax: +43 5223 43926 6210
innsbruck@lorencic.at