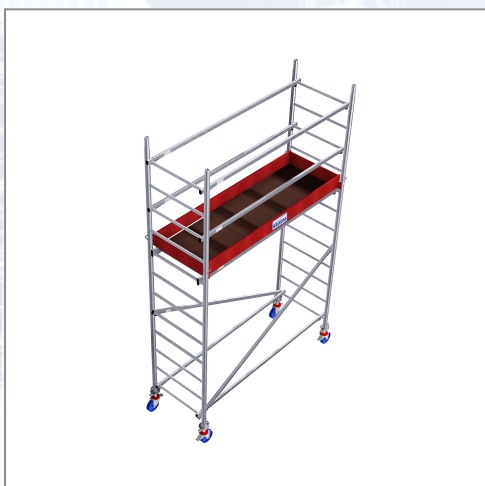


Delovni pomični oder iz aluminija KRAUSE® MONTO® PROTEC® DV= 4,30 m



Masiven aluminijasti pomični oder za zahtevne aplikacije z po višini nastavljivimi kolesi, z zavoro. Lastnosti: - TÜV-preizkušeno po DIN EN 1004 (nosilnost: 200 kg / m²), - maks. delovna višina: 12,30 m (na prostem največ 10 m, po DIN EN 1004), - delovna površina: dolžina 2,00 m x 0,60 m - ploščad je vremensko odporna in odporna proti zdrs, - hitra montaža brez orodja zaradi manj posameznih delov ter močnih vpenjalnih povezav, - zavorna, po višini nastavljiva kolesa za poravnavo, za neravna tla - enostavni montažni stranski oporniki, zagotavljajo stabilnost in zagotavljajo nemoteno delo za delovne višine nad 7,30 m, - varen notranji vzpon preko, proti-zdrskih, profiliranih prečk navpičnih okvirjev, optimalna stabilnost preko trdne spodnje jeklene traverze - pohodno

ploščad je mogoče pritrčiti poljubno, od prečke do prečke. Delovna višina: 4,30 m, stojna višina: 2,30 m, teža: ca. 65 kg. Sestoji iz: 2x navpični okvir 2 m (Art. 915078), 2x navpični okvir 1m (Art. 915085), 1x pohodna ploščad 2,00 x 0,60 m z loputo za odpiranje (Art. 911001), 2x diagonalna opora (Art. 912800), 6x ograjne opore (Art. Št. 912206), 2x prečna lesena deska (Art. 913562), 2x vzdolžna lesena deska (Art. 913517), 4x kolesa d = 150 mm nastavljiva po višini (Art. 914309), 4x nožna ploščad s kolesi (Art. 914026), 8x pritrdilni čep (Art. 704405).

Art.Nr.	Beschreibung	Einheit
Z910097	Pomični oder na kolesih KRAUSE® MONTO® PROTEC® dim. 2,00x0,60m, DV= 4,30m	ST

Standorte / Kontakt

GRAZ

Lorencic GmbH Nfg. & Co KG
Puchstraße 208
8055 Graz

Tel.: +43 316 47 25 64-0
Fax: +43 316 47 25 64-77
graz@lorencic.at

WIEN - BRUNN / GEBIRGE

Lorencic GmbH Nfg. & Co KG
Anton-Bruckner-Gasse 20
2345 Brunn/Gebirge

Tel.: +43 2236 37 97 00-0
Fax: +43 2236 37 97 00-75
wien@lorencic.at

SALZBURG - WALS

Lorencic GmbH Nfg. & Co KG
Hölzlstraße 2
5071 Wals

Tel.: +43 662 88 28 26-0
Fax: +43 662 88 28 26-20
salzburg@lorencic.at

KLAGENFURT - EBENTHAL

Lorencic GmbH Nfg. & Co KG
Keplerstraße 2
9065 Ebenthal i.K.

Tel.: +43 463 36 123-0
Fax: +43 463 36 123-17
klagenfurt@lorencic.at

WELS

Lorencic GmbH Nfg. & Co KG
Paracelsusstraße 22
4600 Wels

Tel.: +43 7242 44 07 6-0
Fax: +43 7242 44 07 6-3
wels@lorencic.at

INNSBRUCK - HALL

Lorencic GmbH Nfg. & Co KG
Schlögglstraße 81
6060 Hall i. Tirol

Tel.: +43 5223 43926-0
Fax: +43 5223 43926 6210
innsbruck@lorencic.at