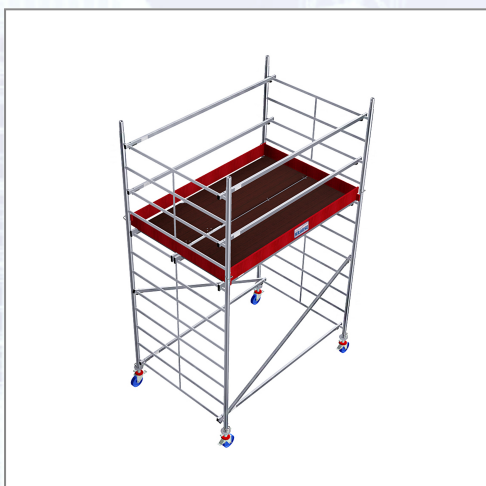


Delovni pomični oder iz aluminija

KRAUSE® MONTO® PROTEC® XXL

DV= 4,30 m



Masiven PROTEC® XXL z izjemno veliko delovno površino za učinkovitejše delo. Lastnosti: - TÜV preizkušeno po DIN EN 1004 (nosilnost: 200 kg / m²), - maks. delovna višina: 12,30 m (zunaj največ 10 m po DINEN 1004), - delovna površina: dolžina 2,00 m x 1,20 m (nosilnost do največ 480 kg), - ploščad z loputo je odporna na vremenske vplive in nedrseča, - prečke so na sredini varjene, s čimer je zagotovljena večja stabilnost proti upogibanju, - zavorni valji z nastavljivo višino na neravnin v tleh, - varen notranji dostop prek nedrsečih, profiliranih cevi. Delovna višina: 4,30 m, stojna višina: 2,30 m, teža: ca. 87 kg. Sestoji iz: 2x navpični okvir 2 m (Art. 915078), 2x navpični okvir 1m (Art. 915085), 1x pohodna ploščad 2,00 x 0,60 m z loputo za odpiranje (Art. 911001), 1x pohodna ploščad 2,00 x 0,60 m brez lopute (Art. 911018), 2x diagonalna opora (Art. 912800), 6x ograjne opore (Art. Št. 912206), 2x prečna lesena deska (Art. 913562), 2x vzdolžna lesena deska (Art. 913517), 4x kolesa d = 150 mm nastavljiva po višini (Art. 914309), 4x nožna ploščad s kolesi (Art. 914026), 8x pritrdilni čep (Art. 704405).

Art.Nr.	Beschreibung	Einheit
Z911094	Pomični oder na kolesih alu. KRAUSE® MONTO® PROTEC® XXL dim. 2,00x1,20m, delovna višina= 4,30m	ST

Standorte / Kontakt

GRAZ

Lorencic GmbH Nfg. & Co KG
Puchstraße 208
8055 Graz

Tel.: +43 316 47 25 64-0
Fax: +43 316 47 25 64-77
graz@lorencic.at

WIEN - BRUNN / GEBIRGE

Lorencic GmbH Nfg. & Co KG
Anton-Bruckner-Gasse 20
2345 Brunn/Gebirge

Tel.: +43 2236 37 97 00-0
Fax: +43 2236 37 97 00-75
wien@lorencic.at

SALZBURG - WALS

Lorencic GmbH Nfg. & Co KG
Hölzlstraße 2
5071 Wals

Tel.: +43 662 88 28 26-0
Fax: +43 662 88 28 26-20
salzburg@lorencic.at

KLAGENFURT - EBENTHAL

Lorencic GmbH Nfg. & Co KG
Keplerstraße 2
9065 Ebenthal i.K.

Tel.: +43 463 36 123-0
Fax: +43 463 36 123-17
klagenfurt@lorencic.at

WELS

Lorencic GmbH Nfg. & Co KG
Paracelsusstraße 22
4600 Wels

Tel.: +43 7242 44 07 6-0
Fax: +43 7242 44 07 6-3
wels@lorencic.at

INNSBRUCK - HALL

Lorencic GmbH Nfg. & Co KG
Schlögglstraße 81
6060 Hall i. Tirol

Tel.: +43 5223 43926-0
Fax: +43 5223 43926 6210
innsbruck@lorencic.at