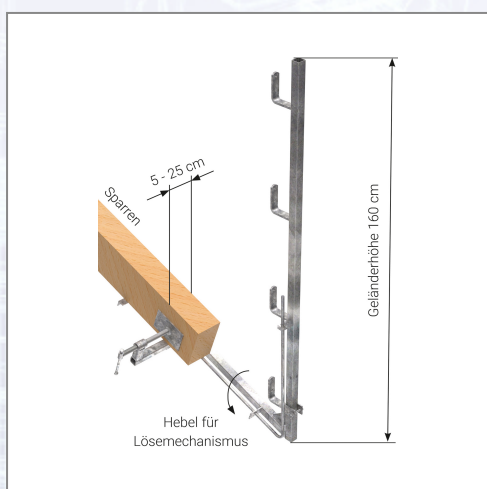


Strešna lovilna ograja pocinkana



Zelo dobra zaščita, pri vseh delih na strehi. Brez ovir se lahko montirajo tudi strešni žlebovi. Zadostna višina ograje, tudi pri strmih strehah. Certifikat po EN 13374 razred C in zato uporabna za 60 ° naklon strehe. Možno priviti na škarnike oz. špirovce. Mehanizem za hitro in varno demontažo iz strehe. Višina ograje: 160 cm.

Art.Nr.	Beschreibung	Einheit
Z4811890V	Strešna lovilna ograja pocinkana, višina 160cm	ST

Standorte / Kontakt

GRAZ

Lorencic GmbH Nfg. & Co KG
Puchstraße 208
8055 Graz

Tel.: +43 316 47 25 64-0
Fax: +43 316 47 25 64-77
graz@lorencic.at

WIEN - BRUNN / GEBIRGE

Lorencic GmbH Nfg. & Co KG
Anton-Bruckner-Gasse 20
2345 Brunn/Gebirge

Tel.: +43 2236 37 97 00-0
Fax: +43 2236 37 97 00-75
wien@lorencic.at

SALZBURG - WALS

Lorencic GmbH Nfg. & Co KG
Hölzlstraße 2
5071 Wals

Tel.: +43 662 88 28 26-0
Fax: +43 662 88 28 26-20
salzburg@lorencic.at

KLAGENFURT - EBENTHAL

Lorencic GmbH Nfg. & Co KG
Keplerstraße 2
9065 Ebenthal i.K.

Tel.: +43 463 36 123-0
Fax: +43 463 36 123-17
klagenfurt@lorencic.at

WELS

Lorencic GmbH Nfg. & Co KG
Paracelsusstraße 22
4600 Wels

Tel.: +43 7242 44 07 6-0
Fax: +43 7242 44 07 6-3
wels@lorencic.at

INNSBRUCK - HALL

Lorencic GmbH Nfg. & Co KG
Schlögglstraße 81
6060 Hall i. Tirol

Tel.: +43 5223 43926-0
Fax: +43 5223 43926 6210
innsbruck@lorencic.at